

Conexión a tierra de las instalaciones eléctricas

Las instalaciones eléctricas de baja tensión (hasta 1.000 Vca) necesitan desde un punto de vista funcional una conexión a tierra. Esta puede tener diversas formas constructivas, las cuales se visualizan a través de sus respectivos esquemas. En el desarrollo del presente artículo, haré una descripción funcional, a los fines de introducirnos en la importancia que tiene su vinculación con el riesgo eléctrico. Esto será dentro del marco de la Reglamentación para la Ejecución de las instalaciones eléctricas, de la Asociación Electrotécnica Argentina, y la tecnología necesaria para su implementación.

Alberto Luis Farina
www.ingenierofarina.com.ar

Todas las instalaciones eléctricas de baja tensión están vinculadas funcionalmente con la tierra, aun aquellas que se denominan "aisladas de tierra". Esta vinculación se puede materializar de diversas formas, cada una de las cuales hará que la instalación eléctrica presente ciertas características funcionales, sobre todo frente a las perturbaciones y a la acción de las protecciones. Centraré la atención en los contactos que puedan realizar los seres vivos con cables activos, o en algunos de los tipos de cortocircuito.

Estas vinculaciones entre las instalaciones eléctricas y tierra se grafican a través de los denominados "esquemas de conexión a tierra", también conocidos como "sistemas" o "régimenes de neutro", según la Norma IRAM 2379.

El esquema de conexión a tierra es un aspecto al cual, lamentablemente, no se le presta la debida atención. Las razones pueden ser varias: tal vez porque es poco visible físicamente, y en general funcionalmente no es destacable mientras no se presenten fallas, sin descartar tampoco el desconocimiento de la importancia del tema.

Luego de haber adoptado un determinado esquema de conexión a tierra, es necesario mantenerlo en el tiempo, para lo cual habrá que evitar que sea vulnerado por el apuro de solucionar las fallas que se presentan.

Este tema también se trata en la Reglamentación para la ejecución de instalaciones eléctricas en inmuebles, de la Asociación Electrotécnica Argentina 90364, en su ítem 771.3 titulado "Descripción de los esquemas de conexión a tierra".

Tales conexiones reflejadas en estos esquemas de conexión a tierra no solo tratan la conexión entre cables o conductores sino que requieren de ciertos elementos y aparatos apropiados, fabricados bajo las normas respectivas a los fines de obtener un funcionamiento seguro y eficaz.

En los sistemas de producción, transmisión, distribución y utilización de la energía eléctrica, se emplean necesariamente sistemas de puesta a tierra, los cuales son de dos tipos: seguridad y funcional. Los nombres nos anticipan cuáles son sus funciones; al respecto, se puede decir que cada uno de ellos presenta características funcionales muy diferentes, aunque sus formas constructivas sean similares.

La puesta a tierra de seguridad de los diversos elementos que componen las instalaciones eléctricas y las cargas que se conectan a ellas son uno de los pilares de la protección de los seres humanos y de sus bienes.

La puesta a tierra funcional es una parte importante del sistema de distribución de la energía eléctrica ya que es necesaria para obtener un correcto funcionamiento.

Ambas puestas a tierra se encuentran interrelacionadas funcionalmente.

Estas vinculaciones entre las instalaciones eléctricas y tierra se grafican a través de los denominados "esquemas de conexión a tierra", también conocidos como "sistemas" o "régimenes de neutro", según la Norma IRAM 2379.

Distribución de la energía eléctrica en baja tensión

Podemos señalar que las fuentes de energía eléctrica de estos sistemas de distribución son los transformadores, los cuales tienen los tres bobinados (tres bornes) de su primario conectados en triángulo al sistema de distribución pública de media tensión (alimentación); mientras que los tres bobinados del secundario, en cambio, se encuentran conectados en estrella y se corresponden con cuatro bornes, que son el origen de las tres fases activas y del neutro. Este último parte desde el centro

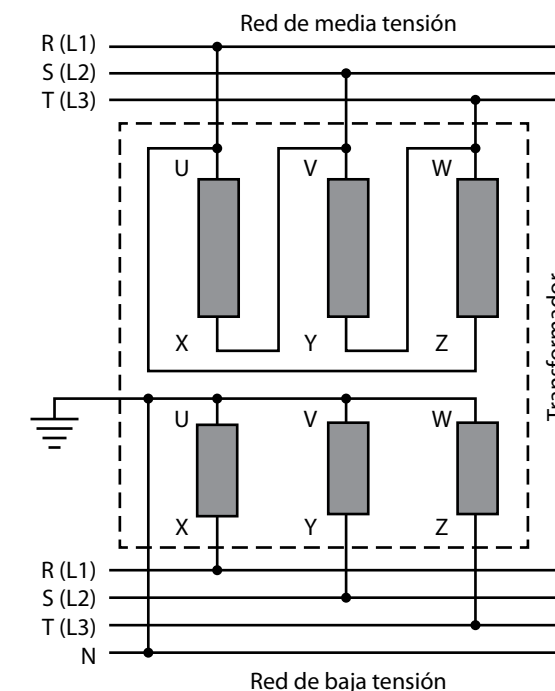


Figura 1. Esquema de conexión de un transformador de distribución (media tensión/baja tensión)

de la estrella secundaria (R, S, T y N). En la figura 1 se puede apreciar cómo se hace esa conexión.

De modo que un transformador de distribución tiene un circuito primario conectado en triángulo a una red de distribución trifásica trifilar de 13,2 o 33 kV (media tensión) y un circuito secundario (conectado en estrella) del cual parte la red trifásica tetrafilar de distribución en 3 x 380 +N V (baja tensión).

Puesta a tierra de las instalaciones eléctricas

Estas formas responden a respectivos tipos de esquemas de conexión a tierra según se trate de aquellas que reciben la energía de una red de distribución pública de baja o de media tensión. Hay que resaltar el hecho de que no debe confundirse el esquema de conexión a tierra de las instalaciones eléctricas de los edificios con las de la red de distribución que las alimenta.

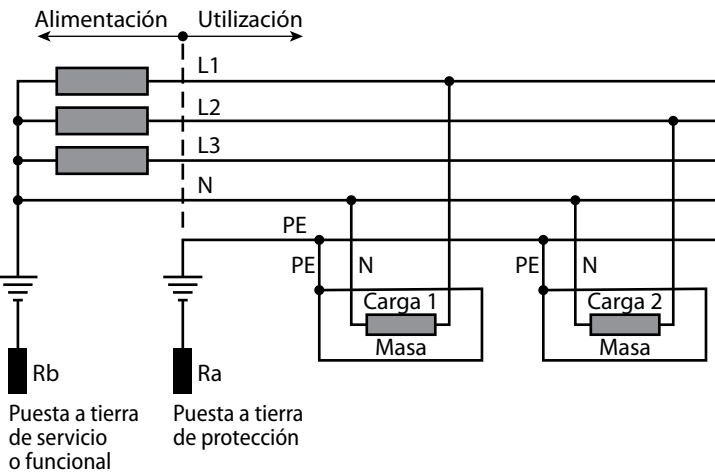


Figura 2. Esquema de conexión a tierra "TT"

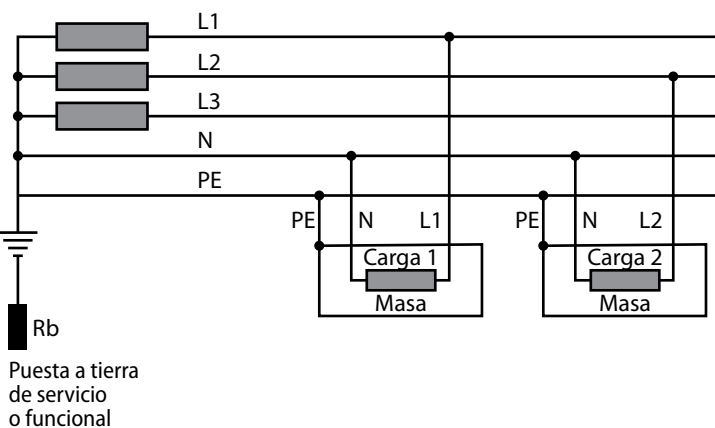


Figura 3. Esquema de conexión a tierra "TN-S" sin tierra propia

Tipos de esquemas de conexión a tierra

Se identifican mediante el empleo de letras, de acuerdo a lo siguiente.

- » Primera letra: indica la disposición del conductor o cable que corresponde al neutro de la alimentación, respecto de la puesta a tierra; se identifican con las letras "T" e "I":
 - "T": conexión directa del neutro a tierra.
 - "I": aislamiento de todas las partes activas con la conexión a tierra o conectadas a tierra a través de una impedancia.

- » Segunda letra: señala la disposición que las masas de la instalación eléctrica tienen con respecto a la puesta a tierra. Las variantes pueden ser:
 - "T": masas de la instalación eléctrica y sus cargas conectadas directamente a tierra
 - "N": masas conectada al neutro de la instalación eléctrica, y estas, a tierra
- » Tercera letra: relaciona el cable o conductor correspondiente al neutro con el de protección. Se pueden apreciar como variantes:
 - "S": el cable o conductor del neutro está separado del de protección eléctrica
 - "C": las funciones del cable o conductor que corresponde al neutro y la del de protección son comunes y se denominan "PEN".

De acuerdo a esto es que los esquemas de conexión a tierra son esquemas de conexión a tierra "TT", esquemas de conexión a tierra "TN" (con variantes "TN-S", "TN-C" y "TN-C-S" y esquemas de conexión a tierra "IT".

Características de los esquemas de conexión a tierra

Esquema "TT"

La empresa distribuidora de la energía eléctrica alimenta su red de distribución mediante transformadores reductores, en los cuales los bobinados primarios están conectados en triángulo a la red de media tensión. Los bobinados secundarios del transformador, a su vez, se conectan en estrella y alimentan la red de baja tensión. La conexión del centro de esta estrella es el origen del conductor o cable que corresponde al neutro de esa red y que también está conectado a la toma de tierra de servicio o funcional. Las masas de la instalación eléctrica consumidora se interconectan entre sí mediante un cable de protección denominado "PE", el cual también lo hace a la toma de tierra, denominada "de protección", que es independiente de la toma de tierra de servicio o funcional, como se aprecia en

la figura 2. Es decir, ambas están separadas por una determinada distancia.

Este esquema de conexión se exige para las instalaciones eléctricas de los usuarios que se alimentan desde la red pública de distribución de baja tensión.

Esquema "TN"

El conductor o cable correspondiente al neutro del sistema de distribución de baja tensión está conectado directamente a la tierra funcional o de servicio por el proveedor de la energía eléctrica, y las masas de la instalación eléctrica del consumidor están conectadas a ese punto por medio de un conductor o cable que se denomina "de protección". Este se identifica con las siglas "PE" en los sistemas "TT" y "TN-S", o bien "PEN" en los sistemas "TN-C".

Se consideran dentro de la instalación eléctrica consumidora, de acuerdo con la disposición del conductor o cable que corresponde al neutro y del de protección que adopten, tres variantes del esquema "TN" que se identifican como "TN-S", "TN-C" y "TN-C-S".

En el esquema "TN-S", de neutro a tierra, el conductor o cable del neutro y de protección "PE" están separados. El conductor o cable correspondiente al neutro y el conductor o cable de protección están conectados entre sí y a tierra en el origen de la alimentación y separados a lo largo de toda la extensión de la instalación eléctrica. Además, el cable de protección puede estar conectado a tierra en varios puntos más a lo largo de la instalación eléctrica consumidora.

En las figuras 3, 4 y 5 se pueden apreciar las variantes.

Este sistema está prohibido para las instalaciones eléctricas internas de los edificios destinados a viviendas, oficinas o locales, salvo en los casos de a) edificios que reciben la alimentación en media tensión; b) locales alimentados de la red pública de baja tensión en los que se instalen equipos informáticos o de otro tipo, cuando, por los requeri-

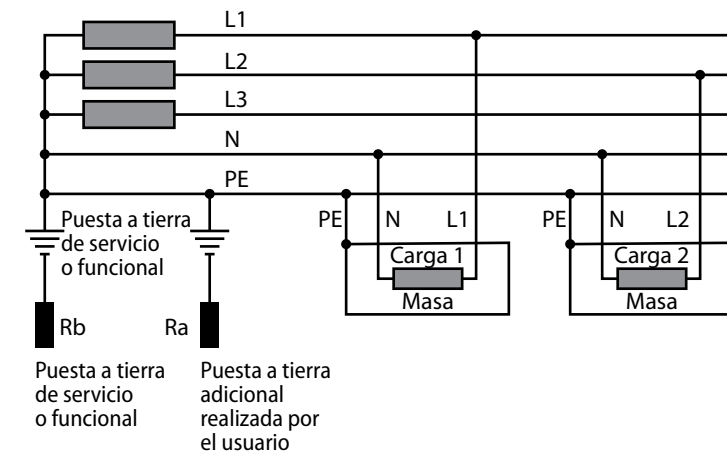


Figura 4. Esquema de conexión a tierra "TN-S" con tierra propia

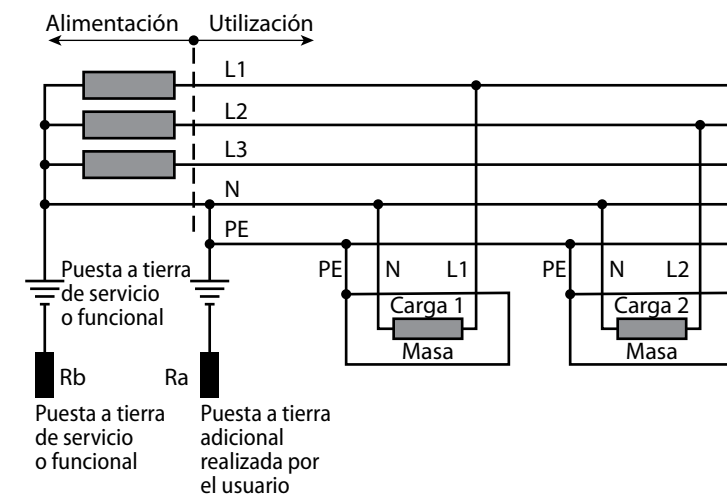


Figura 5. Esquema de conexión a tierra "TN-S" con tierra propia y desdoblamiento del cable de protección

mientos de dichos equipos, se deba emplear este esquema. En este caso, será obligación del usuario realizar como mínimo una puesta a tierra en su edificio, preferentemente en la acometida o en sus cercanías, con un valor de resistencia igual o menor de 2 Ω. Asimismo, será obligación del usuario garantizar que no se supere la tensión de 24 Vca (valor eficaz) permanentes respecto a tierra, frente a eventuales contactos indirectos.

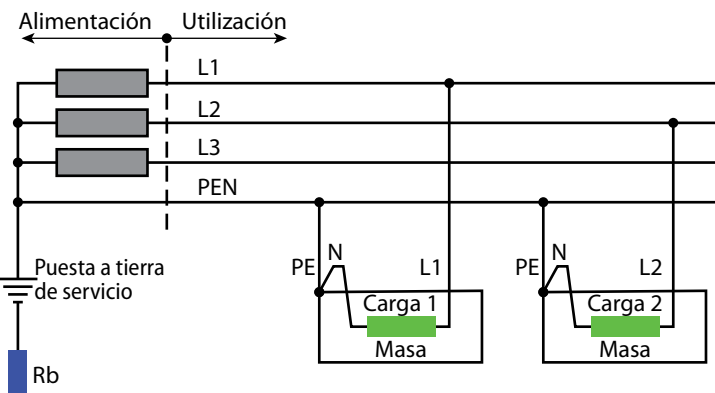


Figura 6. Esquema de conexión a tierra "TN-C"

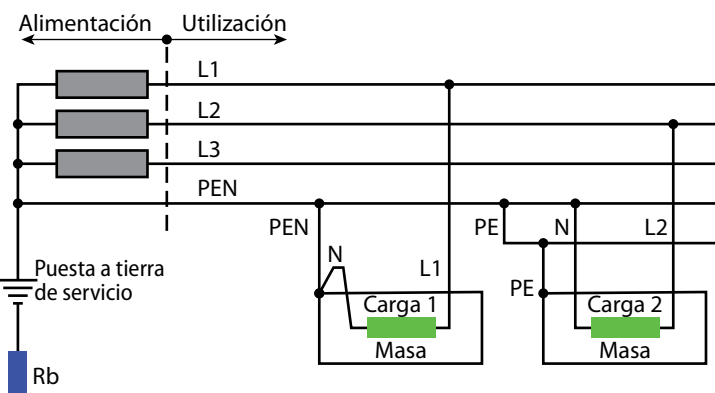


Figura 7. Esquema de conexión "TN-C-S"

El esquema "TN-C" de neutro a tierra, masa a neutro, cable o conductor neutro y de protección, se puede ver en la figura 6.

La función del cable o conductor del neutro y el de protección se combinan en uno solo llamado "PEN" a lo largo de toda la instalación eléctrica, que está puesta a tierra en la alimentación, o sea, conectado a la puesta a tierra funcional o de servicio.

Este esquema de conexión a tierra está prohibido para todo tipo de edificios. Sin embargo, existe una excepción para el caso de recibir la alimentación del sistema de media tensión. Por decisión del usuario, se puede usar exclusivamente este esquema de conexión a tierra en la vinculación entre los bornes de baja tensión del transformador de distri-

bución usuario y el interruptor principal del tablero general de baja tensión.

El esquema "TN-C-S" es de neutro a tierra, masa a neutro, cable o conductor neutro y de protección separados. Una representación de este caso la vemos en la figura 7.

Este esquema de conexión está caracterizado por el hecho de que, en una parte de la instalación eléctrica, las funciones de neutro y protección se combinan en un solo conductor o cable (PEN), puesta a tierra en la alimentación, y que, a partir de un determinado punto de la instalación eléctrica, dicho conductor o cable (PEN) se desdobra en un conductor o cable para el neutro y en otro de protección. Es una combinación de los dos esquemas anteriores.

Este esquema está prohibido para las instalaciones eléctricas de todo tipo de edificio. Se puede aceptar una excepción para aquellos locales que cuentan con alimentación desde la red de distribución de media tensión cuando, por decisión del usuario, el empleo del cable o conductor PEN (parte del esquema "TN-C-S") sea exclusivamente para la vinculación entre los bornes de baja tensión de su propio transformador y el interruptor principal del tablero general de distribución, debiéndose derivar antes de los bornes de entrada del interruptor principal, el cable o conductor de protección. A partir del citado tablero, el esquema responde a la parte "S" del esquema "TN-C-S" original.

Luego de haber adoptado un determinado esquema de conexión a tierra, es necesario mantenerlo en el tiempo, para lo cual habrá que evitar que sea vulnerado por el apuro de solucionar las fallas que se presentan.

Nota para los esquemas. Los usuarios que reciben el suministro de la energía eléctrica directamente de la red de media tensión, o sea que tienen su propia subestación transformadora, y que además re-

ciben simultáneamente un suministro de la red de distribución de baja tensión deberán arbitrar los medios para evitar el funcionamiento en paralelo de ambos suministros o entrecruzamiento. Para parte de la instalación eléctrica de baja tensión se deberá utilizar el sistema de conexión a tierra "TT".

Esquema "IT"

Se denomina también "de neutro aislado" o "impedante". Presenta la particularidad de que el neutro del transformador que alimenta la red de distribución está aislado de tierra, conectado a ella a través de una impedancia. Esto se debe a la forma en que está dispuesto el conexionado del bobinado secundario del transformador alimentador.

En consecuencia puede ocurrir a) que esté completamente aislado, como se aprecia en la figura 8; b) que se conecte a tierra a través de una impedancia elevada, lo cual se representa en la Figura 9.

En este último caso (neutro impedante), el valor de la impedancia debe estar comprendido entre los 1.000 y 2.000 Ω. No obstante, el sistema aislado puede tener impedancias a tierra del orden de 500 kΩ, o más. Desde el punto de vista de la seguridad de las personas, los valores normales son del orden de los 500 kΩ y un mínimo de 50 kΩ.

En cuanto al neutro, en un sistema destinado a la distribución de la energía eléctrica, el cable o conductor correspondiente al neutro puede o no acompañar a los de las tres fases a lo largo del tendido de la distribución.

Con respecto a la conexión de las masas de los consumos o cargas, se pueden presentar las siguientes variantes: a) que las masas estén conectadas a un único cable o conductor de protección y este a su vez a una sola puesta a tierra, lo cual hace que todas las masas estén unificadas; b) que cada uno de los consumos o cargas tenga su propia puesta a tierra. En el caso del cable o conductor que corresponde al neutro, este puede acompañar a los de las tres fases o no. En un caso, tendremos un esquema con el neutro distribuido, tal como se muestra en la figura 10, y en el otro, la figura 11.

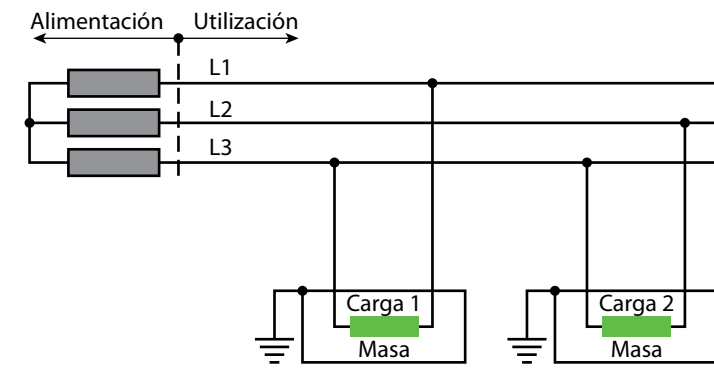


Figura 8. Esquema de conexión a tierra "IT" con neutro aislado de tierra

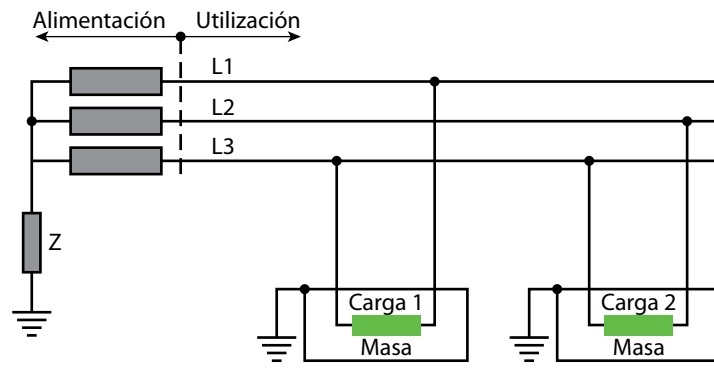


Figura 9. Esquema de conexión a tierra "IT" con el neutro conectado a través de una impedancia

Las masas de la instalación eléctrica y de los consumos se ponen a tierra mediante el cable de protección, que no es el mismo del neutro, lo que significa un aislamiento permanente entre el cable del neutro y el de protección.

De la observación de las figuras anteriores, se puede apreciar que el funcionamiento normal de una instalación eléctrica con este esquema de conexión a tierra no presenta riesgos en los siguientes casos de contacto directo de las personas con partes vivas (bajo tensión), con masas que hayan sido puesta bajo tensión accidentalmente o de incendio, aun en el caso de una falla de aislamiento.

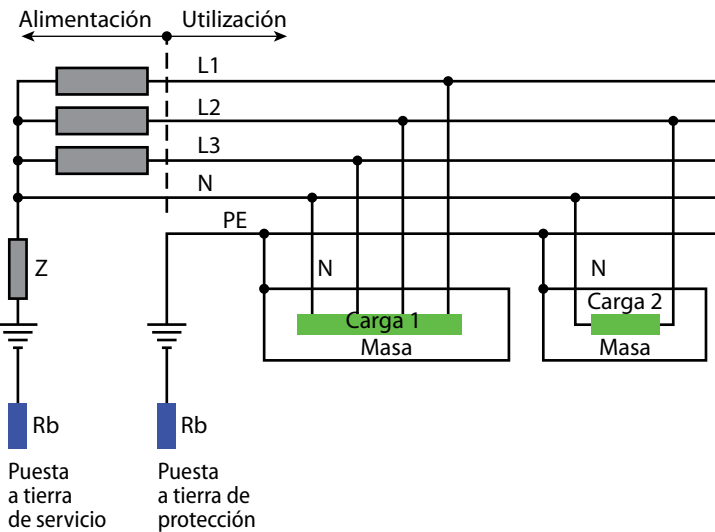


Figura 10. Esquema de conexión a tierra "IT". Las masas conectadas a un solo conductor o cable de protección con el neutro distribuido

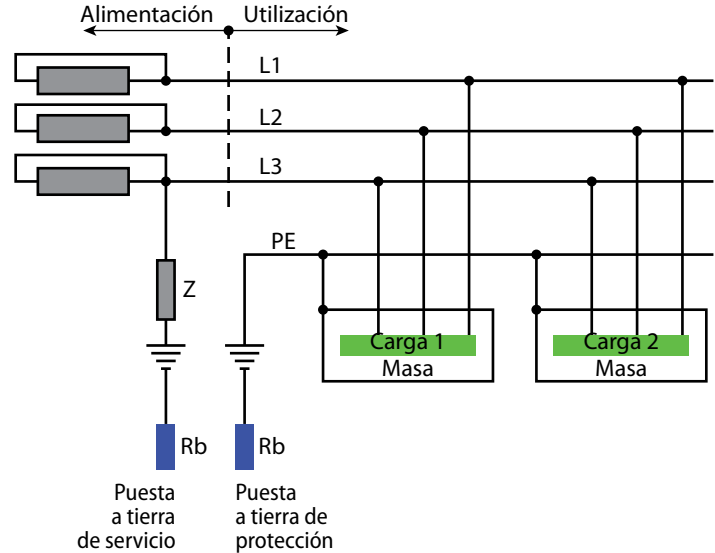


Figura 11. Esquema de conexión a tierra "IT". Las masas conectadas a un solo conductor o cable de protección sin el neutro distribuido

Estas cualidades hacen insustituible a esta conexión en los ámbitos hospitalarios; en lugares donde existe riesgo de incendio o explosiones, como es el caso de ciertas industrias o servicios, y en aquellas fábricas donde por cuestiones de su propio proceso existan posibilidades de que el personal pue-

da llegar a tener un alto riesgo de contacto directo con partes activas o bajo tensión.

Desde el punto de vista de la continuidad de la alimentación de la energía eléctrica, el esquema de conexión a tierra tipo "IT" presenta como ventaja que permite garantizar la máxima continuidad de servicio, lo cual exige un cuidadoso mantenimiento de la instalación eléctrica a los fines de garantizar las cualidades antes mencionadas.

Este esquema de conexión a tierra se puede utilizar en las instalaciones eléctricas de baja tensión completas o en zonas que tengan un requerimiento especial.

Desviaciones de los esquemas de conexión a tierra

Hasta aquí se han descrito los distintos tipos y las características de los esquemas de conexión a tierra. Pero por diversas razones pueden sufrir alteraciones o modificaciones debidas a ciertas circunstancias de la construcción o mantenimiento.

Transformación del esquema de conexión a tierra de "TT" a "TN-S"

Puede ser por la proximidad entre las tomas de tierra de protección, lo cual ocurre cuando la distancia entre los electrodos de puesta a tierra (jabalina) de los dos sistemas es inferior a diez radios equivalentes (ver figuras 12 y 13).

El radio equivalente es un parámetro materializado como una distancia que indica la zona de influencia electromagnética del electrodo de puesta a tierra (jabalina). Depende de su forma y dimensiones. Por ejemplo, para un electrodo de puesta a tierra cuyo diámetro exterior es de 14,6 mm (5/8") y su longitud de 1,5 m, los diez radios equivalentes son 3,20 m.

Es por ello que se debe arbitrar los medios necesarios para lograr tal separación como mínimo, aun cuando para ello se deba salir de la propiedad en donde se ejecuta la instalación eléctrica. Se debe tener en cuenta que tal separación puede ser considerada en cualquier dirección.

Subestación transformadora de la empresa distribuidora dentro del edificio

Por la necesidad que tienen las empresas distribuidoras de la energía eléctrica, se suelen construir subestaciones transformadoras dentro de la propiedad de los usuarios. Ello implica que se deben tomar las medidas del caso para mantener el esquema de conexión a tierra "TT", lo cual consiste en alejar la puesta a tierra de protección de la funcional de la empresa distribuidora.

Si esto no es posible, y el esquema se transforma en "TN-S", es necesario que el proyecto contemple que la tensión límite de contacto indirecto sea menor de 24 V permanentes con respecto a tierra en todas las unidades, sectores o áreas que componen el edificio.

Sin embargo, a la instalación eléctrica se la deberá seguir tratando como "TT" ante la eventualidad de que no se cumplan todas las reglas del esquema "TN-S", dado que no se podrá garantizar la estabilidad de la impedancia del lazo de falla a tierra.

Imposibilidad de lograr un esquema "TT"

Ante la imposibilidad o incertidumbre en lograr un esquema de conexión a tierra del tipo "TT", la resultante es que sea "TN-S". En ese caso se deberá tenerse en cuenta lo siguiente:

- » se deberá garantizar que la tensión límite permanente de contacto indirecto sea menor de 24 V, para cualquier tipo de local. En el caso de que el cuerpo esté sumergido, es necesario tomar otro tipo de recaudo;
- » es obligatoria la protección complementaria mediante un ID ($I_{dn} < 30 \text{ mA}$) contra los contactos directos para todas las líneas de circuito;
- » en el caso de edificios que comprendan grandes superficies, es obligatorio realizar conexiones equipotenciales. Ello se debe hacer a los fines de evitar la aparición de tensiones peligrosas entre las masas extrañas (cañerías de agua, gas, estructuras metálicas, etc.) y a su vez disminuir la impedancia del lazo de falla. ■

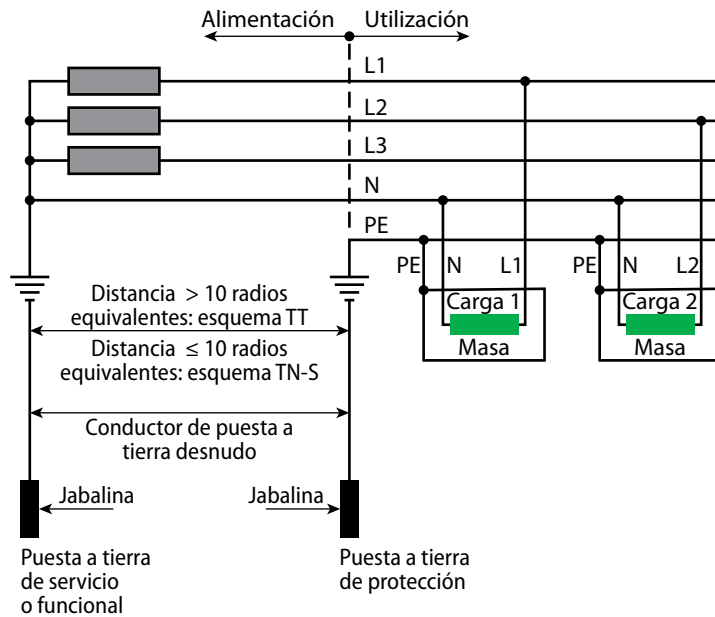


Figura 12. Distancia mínima distancia entre las puestas a tierra

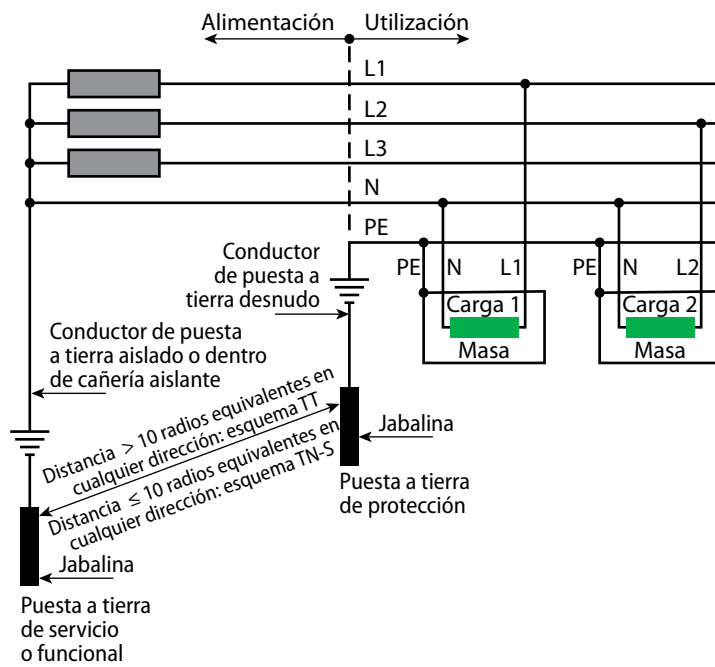


Figura 13. Separación entre los sistemas de puesta a tierra